

Modelo SERIE RT

ELEVADORES DE TIJERA PARA TERRENOS IRREGULARES



Rendimiento

Altura de la plataforma – elevada		
3394RT	10,06 m	33 pies
4394RT	13,11 m	43 pies
Capacidad de la plataforma		
3394RT	1020 kg	2250 lb
4394RT	680 kg	1500 lb
Capacidad en la extensión de la plataforma		
	227 kg	500 lb
Capacidad con extensiones dobles		
3394RT	907 kg	2000 lb
4394RT	567 kg	1250 lb
Tiempo de ascenso/descenso		
3394RT	30/30 segundos	
4394RT	40/43 segundos	
Altura máxima de conducción		
	Altura total	
Peso con una extensión*		
3394RT	5402 kg	11 910 lb
4394RT	6940 kg	15 300 lb
Presión sobre el suelo		
3394RT	5,1 kg/cm ²	73 psi
4394RT	5,8 kg/cm ²	83 psi
Velocidad de propulsión		
3394RT	6,4 km/h	4,0 MPH
4394RT	6,4 km/h	4,0 MPH
Capacidad en pendientes		
	45%	
Radio de giro (interior)		
	2,71 m	8 pies 10,5 pulg.
Radio de giro (exterior)		
	5,93 m	19 pies 5,5 pulg.

*Algunas opciones o las normas de algunos países aumentarán el peso.

Especificaciones estándar

Motor

Marca y modelo		
Combustible dual (enfriado por agua)		
GM Vortec 3000 MPFI	61 kW	82 hp
Combustible diésel (enfriado por aire)		
Deutz D2011L03	36,4 kW	49 hp
Capacidad del tanque de combustible	113,56 L	30 galones EE. UU.

Llantas

• Estándar	33 x 15,5 Súper anchas
• Opcional	12 x 16,5 que no dejan marcas IN 315/55 D20 bajo perfil

Frenos

• 4 ruedas	Aplicados por resorte
------------	-----------------------

Depósito hidráulico

• Capacidad	121,42 L	32 galones EE. UU.
-------------	----------	--------------------



Características estándar

- Propulsión en las cuatro ruedas
- Transmisión automática
- Selección de propulsión de tres velocidades
- Propulsión proporcional/elevar/bajar
- Eje oscilante
- Plataforma de 2,18 x 3,81 m (86 x 150 pulg.)
- Extensión manual de la plataforma 1,22 m (4 pies)
- Plataforma antideslizante de aluminio
- Receptáculo de 110 V CA en la plataforma
- Estación de control de la plataforma removible y ajustable
- Diagnóstico a bordo en la plataforma y control de tierra
- Medidor de combustible en la plataforma
- Barandillas plegables
- Bocina
- Luz de inclinación y alarma
- Descenso manual
- Alarma de movimientos

Accesorios y opciones

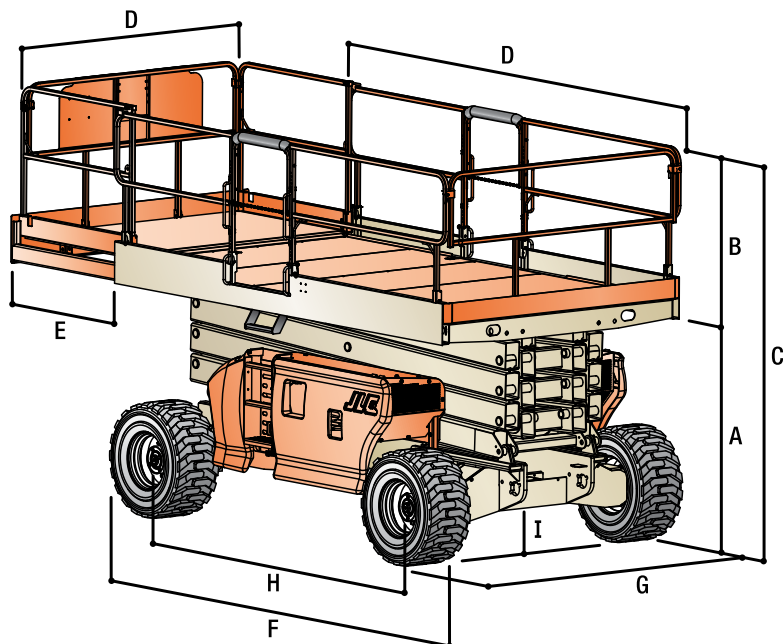
- Gatos de nivelado
- Plataforma de extensión adicional
- Extensión de la plataforma de alimentación individual
- Extensión de la plataforma de alimentación doble
- Generador de 3500 vatios
- Luces de trabajo de la plataforma
- Línea de aire de 1/2 pulg. a la plataforma
- Puertas de entrada de cierre automático
- Baliza ámbar intermitente
- Tanque de propano de 19,7 kg (43,5 lb)
- Kit para arranque en clima frío
- Paquetes accesorios:
 - Paquete SkyPositioner®
 - Paquete Nite Bright®
 - Accesorio portatubos

Modelo SERIES RS

ELEVADORES DE TIJERA PARA TERRENOS IRREGULARES

Dimensiones

Todas las dimensiones son aproximadas.



Altura de la plataforma – elevada			E. Extensión de la plataforma	1,22 m	4 pies
3394RT	10,06 m	33 pies	F. Longitud total	3,86 m	12 pies 8 pulg.
4394RT	13,11 m	43 pies	G. Ancho total	2,39 m	7 pies 10 pulg.
A. Altura de la plataforma – no elevada			H. Distancia entre ejes		
3394RT	1,57 m	5 pies 1,75 pulg.	3394RT	2,95 m	9 pies 8 pulg.
4394RT	1,79 m	5 pies 10,4 pulg.	4394RT	2,95 m	9 pies 8 pulg.
B. Altura de la barandilla de la plataforma	1,1 m	3 pies 7,5 pulg.	I. Espacio libre al suelo	30 cm	12 pulg.
C. Altura total – barandillas no elevadas					
3394RT	1,97 m	6 pies 5,75 pulg.			
4394RT	2,19 m	7 pies 2,4 pulg.			
D. Tamaño de la plataforma	2,18 x 3,81 m	86 x 150 pulg.			



La garantía "1 y 5" de JLG

JLG Industries, Inc. respalda sus productos con su exclusiva garantía "1 y 5". Proporcionamos cobertura para todos los productos durante un (1) año completo y cubrimos todos los componentes estructurales principales especificados durante cinco (5) años. Debido a las mejoras continuas de los productos, nos reservamos el derecho de realizar cambios a las especificaciones y/o equipo sin notificación previa. Esta máquina cumple o excede las regulaciones OSHA, ANSI A92.6-2006 y el estándar CSA CAN/CSA-B354.2-01 aplicables, según fue fabricada originalmente para las aplicaciones previstas.

Formulario N°: SS-RT-909
Pieza N°: 3131581
R061302
Impreso en EE. UU.

JLG Industries, Inc.
1 JLG Drive
McConnellsburg, PA 17233-9533 EE. UU.
Teléfono +1 717 485-5161
Línea sin cargos en EE. UU. +1 877-JLG-LIFT
Fax +1 717 485-6417
www.jlg.com

Una empresa de Oshkosh Corporation